

愛洗衣

Love Laundry Magazine 006

 香港洗衣服務業聯會
Hong Kong Laundry Services Association

Mar 2014 issue

006



國際洗衣資訊

第1屆台灣國際 洗衣設備暨原料展

洗衣知識錦囊

店內機械保養
經驗分享



同業資訊平台

纖體美容業
的洗衣需求

GREEN PLUS
綠倍動力

節能升級 行行有計

中電「綠倍動力」計劃致力協助非牟利團體、商業及中小企客戶提升能源效益。透過多元化的專業能源諮詢服務，助客戶輕鬆節約能源。

查詢及預約參觀熱線：
☎ 2678 2660

1

「綠倍動力」
計劃

2

「綠倍動力」
標誌

3

「綠倍動力」
節能中心

4

專業能源
顧問

5

能源消耗
計劃

6

再生能源
審核

7

能源審核
設計

8

「綠倍動力」
工作坊

位於深水埗及元朗的「綠倍動力」節能中心，為工商業各界提供互動資訊平台，結合多媒體互動體驗，協助客戶由淺入深了解各種節能方案，以及在工作及生活細節上提升能源效益。



▲ 位於深水埗的節能中心



▲ 位於元朗的家居中心

燃點生活力量

CLP 中電

優質乾洗會
QUALITY DRY-CLEAN

讓生活更簡單自在!

優質乾洗會，乃全港最大型之洗衣連鎖店，分店遍佈全港，配備最先進完善的洗滌設備，並設有中央質檢管理，以確保優質服務水平；再配置龐大車隊，保證以高效率處理及運送所有衣物。

優質乾洗會為您全方位提供最貼心之洗衣服務，

- 包括：
- 致力提供乾、濕、磅洗服務；
 - 備有專業皮革及皮草洗滌護理；
 - 特別設有除污起漬服務；
 - 全力協助公司及社團洗衣項目；
 - 積極提供免費衣物寄存服務；

想擁抱輕鬆自在的生活，
優質乾洗會幫到你！

香港區

鴨洲洲海怡半島海怡東商場G43號舖
香港仔南寧街13-23號香港仔中心第一期一樓3D號舖
西環吉席街74號地下74A號舖
西環德輔道西103-109號地下A5舖
上環蘇杭街109號地下
中環摩羅廟街羅便臣道22-24號福熙苑地下2B號舖
中環威靈頓街128號 地下B-C舖
中環般咸道78號寧晉台地下B6號舖
灣仔謝斐道468號百達中心地下D舖
灣仔汕頭街11-21號仁美大廈地下2號舖
銅鑼灣邊寧頓街9-11號登龍閣地下H舖
跑馬地山光道1A景廬小築地下E舖
大坑浣沙街2號地下A舖
北角電氣道96A號地下
北角城市花園7-14座城市花園商場 84A舖
鯉魚涌康怡花園康安街18號地下13號舖
鯉魚涌英皇道1046-1056號東匯中心地庫43B舖

九龍及新界區

美孚新村百老匯街27號A地下17號B舖地下
長沙灣荔枝角道863號泓景臺地下4B號舖
藍田匯景花園商場五樓221D舖
觀塘秀茂坪商場地下CX24舖
觀塘麗港城32-38座二期商場地下S4號舖
九龍灣牛頭角道77號淘大商場三期地下G338號舖
新蒲崗彩虹道242號采頤花園地下645號舖
九龍城城南道63號地下
九龍城太子道西街368-374號龍珠樓地下22A-25A
大角咀福利街8號港灣豪庭商場地下G27舖
佐敦德興街19-24號立信大廈地下12號A舖
何文田太平道6號太平居地下1號舖
何文田常盛街80號半山壹號壹號名薈商場一樓7號舖
尖沙咀加連威老道96號希爾頓中心地下33號舖

荃灣麗城花園III期商場地下31號舖
馬鞍山廣場海柏花園2樓2110B號舖
青衣青衣路1號藍澄灣商場1樓14號舖
沙田沙田第一城23座地下G2舖
沙田大圍村十街七號地下
粉嶺聯和墟和泰街53號地下B舖
火炭駿景園駿景廣場地下53舖
大埔太和邨愛和樓107號舖
大埔超級城E區地下330-332號舖
將軍澳新寶城商場1樓115號舖
將軍澳唐德街1號將軍澳廣場1樓130號舖
將軍澳南豐廣場地下09號A舖
西貢福民道42-59號西貢大廈地下10號舖
馬灣田寮新村地下75號舖

歡迎有志創業者加盟 顧客服務熱線 2759 9368

煤氣潔淨能源



洗衣店資助計劃

降低營運風險

協助客戶聯繫中央乾洗工場合作
提供專業美國特大雙層乾衣機選擇
乾衣快! 柔! 易! 妥!
新客戶:節省成本, 助你輕鬆開業!
舊客戶:加強競爭力, 更新乾衣設備, 提升能源效率!

完善售後服務

設有緊急搶修隊
提供維修服務
二十四小時服務熱線

低成本創業

免費協助尋找理想舖位
免費或資助購買乾衣機及安裝煤氣系統
免費乾衣系統設計及估價

代理美國專業高效能雙層乾衣機
安全可靠! 簡單耐用!



煤氣潔淨能源為洗衣店提供專業、安全、可靠、經濟、環保、耐用、易於安裝、操作及維修之乾衣機及煤氣系統。煤氣潔淨能源為洗衣店提供專業、安全、可靠、經濟、環保、耐用、易於安裝、操作及維修之乾衣機及煤氣系統。



香港中華煤氣公司
工商事務及營業部
工商查詢熱線: 2963 3300
網址: www.towngas.com

March 2014 Issue 006

- 06 主席的話
- 10 會訊速遞 — 新會員介紹
- 12 會訊速遞 — 國際洗衣資訊
- 15 洗衣名人堂
- 18 洗衣小故事
- 20 同業資訊平台 — 美容院遇到的洗衣問題
- 24 洗衣知識錦囊
- 26 工業安全個案重溫
- 31 衣物處理案件
- 33 洗衣環境管理策略
- 34 環保節能小貼士

CONTENT

歡迎同業訂閱，一年(四期)訂閱連郵費如下：
香港 HK\$75，澳門 HK\$90，中國 HK\$90，台灣 HK\$90，新加坡 HK\$105，馬來西亞 HK\$105
訂閱熱線：(852) 2481-0009

《愛。洗衣》為香港洗衣服務業聯會之出版雜誌，所有稿件(包括文字及圖片)之版權，均屬香港洗衣服務業聯會所有。
任何人士或機構如需轉載或節錄，必需向香港洗衣服務業聯會預先申請。
如有任何查詢或意見，歡迎聯絡香港洗衣服務業聯會。
地址：九龍新蒲崗四美街29號利森工廠大廈A座5樓 電郵：info@hklsa.com 電話及傳真：(852) 2481 0009 網址：www.hklsa.com

總編輯：Charles Lam 編輯：Isun Lam, Eva Chiu 美術：Aron Chan, Matthew Tang
印刷及製作：紅巴士製作有限公司 地址：香港柴灣利眾街20號柴灣中心工業大廈18字樓B2 電話：2564 8366 傳真：2565 9464

'G400' Control System: Efficiency and **major Savings** in Washing and Drying

G400 High Speed Washing Machine

- 1000轉高速洗滌
- 高品質內筒材料可**有效減少**噪音
- 超變頻控制系統**節能**省水、省電、節省洗衣時間
- 高品質滾筒採用**三層密封設計**防止洩漏
- 自動維修功能，**防止漏水和防堵塞**
- **超淨潔淨**，防止細菌，**有效抑制**脫水率
- **超靜音**，**節省**洗衣成本



G400 Tumble Dryers

- 不銹鋼內筒，**有效**減少噪音
- **超靜音**設計，**有效**減少噪音30%
- **加大**滾筒，**有效**提高洗衣效率
- 超變頻控制系統**節能**省電，**節省**洗衣時間
- 高品質滾筒採用**三層密封設計**，**防止**洩漏
- 自動維修功能，**防止**漏水和防堵塞
- **超淨潔淨**，**防止**細菌，**有效**抑制脫水率
- **超靜音**，**節省**洗衣成本
- **超靜音**，**節省**洗衣成本



洗衣店配置

(11kg水洗機、16kg乾衣機+10kg上乾下洗Drytower)

餐酒廳洗衣房配置

(22kg水洗機、25kg乾衣機+熨燙設備)

榮昌伊莎洗染集團

RongChang ILSA Laundry Group

Add: Flat 17, 17/F, Block A1, Van Tong Ind. City, 17 Ko Fai Road, Yau Tong, Kowloon, HK

Tel: 21945189 Fax: 21945088 Email: grandfoe@netvigator.com Website: ileaslaundry.com.hk



貴公司現有合作之洗衣工場質素是否不佳、貨期不準、衣物損壞率偏高及溝通不足？如以上所述之情況貴店均有發生，很不幸貴店的業績一定並不理想及店務員所承受的工作壓力亦會很大。

因此能找到一間有高品質，有責任及有溝通之洗衣工場作伙伴，是洗衣門店踏上成功之路一的重要關鍵。

本公司自設6仟多呎廠房，一向以提供五星級酒店洗衣質素作招徠，而所聘請之洗熨技師大部分均曾任職各大酒店洗衣房多年，經驗豐富質素高，給與各貴店信心及保證。歡迎各洗衣店舖至電與我們聯絡。

洗衣王有限公司

電話：2714 1963

旅遊偷閒 看當地洗衣文化



黃達強 (Ringo Wong)

香港洗衣服務業聯會創會主席
現為陽光洗衣便利店有限公司執行董事

在旅遊時充實自己是至高樂趣

近年，愈來愈多香港人出外旅遊，根據Travelzoo的調查結果顯示*，大多數港人選擇「出走」來逃離繁忙緊張的都市生活，好讓身心得到適當的休息。其中有7成半受訪者減壓之餘也表示希望可充實、豐富生活及與家人、愛侶及朋友共度美好時光。上述說到旅遊可充實及豐富生活真的說出本人心聲，因我實在很喜歡洗衣工作，即使在外地旅遊時，我會盡量爭取時間去了解所有關於洗衣的事。到了酒店，我會留意房間的床單、毛巾的質素，潔淨度可以嗎？有沒有自助洗衣房？若果有就會去參觀，看看它們的設備，看看洗衣房的設計是怎樣？甚至使用他的服務。近年環保熱潮，酒店會鼓勵客人循環使用床單毛巾，若我旅遊的地方是東南亞，天氣熱流汗多，多要求更換，反之，若是在冷的地方，我多會循環使用。說起冷的地方，令我想起日本的溫泉酒店，睡的是「榻榻米」，有床墊、床單、羽絨被、床單、兩個枕頭，每間房掛有溫泉浴衣及和服用來穿著進入溫泉，還有浸溫泉用的毛巾，可想而知，日本的溫泉酒店對布草的使用量是何其大。說日本就不得不說日本人對衣物的潔淨要求相當高，我有一個小習慣，就是去到不同的地方，都會作「毛巾扭水測試」來看毛巾的潔淨質素——就是先開一盆水，把毛巾浸泡一會兒，然後扭乾它，看扭出來的水有甚麼不同。透過目視檢查水清澈嗎？水面起泡嗎？然後透過嗅覺測試，就是把毛巾放在臉上，用鼻呼吸，檢查氣味清爽？經過這兩種測試後，洗衣水準是怎樣，馬上心理有數。每次去日本住不同的酒店，房內的床單及毛巾潔淨度都有非常高水準。

*<http://hk.gotrip.travel.yahoo.net/article/index.php?id=23177>

渡假酒店特色，毛巾又多又大

因本人比較喜歡陽光與海灘，旅遊時多選擇東南亞的海灘酒店度假。當地的海灘酒店多備有兩套毛巾，一套白色是房內使用，一套深色是出外到沙灘時用。雖不是百份百酒店有外出毛巾備用，但我感覺是，若沒有這種服務就失色了。試想想出門時，旅遊小巴到酒店門口接載旅客到海島游玩，而毛巾就放在門口簽個名就取得，隨手披在身上，整天上落沙灘、快艇浪花、下雨等等，去到哪都有毛巾可用，方便極了。可不要小看這服務，要提供這服務，因是超大浴巾，洗衣成本真不小。即使五星級酒店，這種超大浴巾，很多時都出現披爛，有些甚至中間穿孔，遊客來渡假酒店是消閒，心情放鬆，不會計較這些少問題，相對做酒店洗衣房的同業就減少壓力。

旅遊一定要看洗衣店， 不看就走寶

至於當地的洗衣店，我更視為景點，盡量抽時間到當地的洗衣店了解交流，希望透過參觀而更認識不同國家的洗衣文化，有時候還會光顧他們的洗衣服務，從而了解收費、服務態度、質素。美國的洗衣店多是大大間，分別有自助洗衣店及乾洗店，美國人很習慣把衣物拿出街外作自助洗衣，有一次在洛杉磯親眼看見一個男士下車，從車尾箱取出三大袋衣物，兒子下車即刻去去洗衣店打開最大型的洗衣機，父親隨即打開袋把衣物放進去，然後第二部機，跟著第三部，每袋一機跟著倒洗衣粉，按制起動後便駕車離開，可想而知，他們已經是慣性光顧。這一間自助洗衣店是有30多台洗衣機，30多台乾衣機，其他的機器大部份都是停下了，衣物仍在內，美國地方大，租金平宜，這種「機等人」方式是非常正常。至於近年在美國看到的乾洗店，多是以單店形式經營，韓國人經營乾洗店比較多，而且多是夫妻店，媽媽在櫃面，父親在乾洗或熨衣，小孩子就在店外走動。

從乾洗店看歷史

說起韓國人令我想起韓國的乾洗店，雖然我不懂韓文，但有一方法，很容易在韓國找到乾洗店，就是用嗅覺。因為韓國的乾洗店大多是使用石油溶劑乾洗機，這種乾洗機是排放型，當乾洗烘乾時直接把石油溶劑排放於室外，這種石油溶劑味道濃烈，遠遠都嗅到，所以易找。台灣、韓國曾受日本統治過，所以乾洗技術較受日本影響，現在台灣、韓國、日本幾乎90%都是使用石油溶劑作乾洗。台灣的乾洗店給我深刻的印象不是氣味，而是在店外騎樓底掛起長長的毛毡，他們會把客人已洗乾淨的毛毡掛晾在店外，所以在台灣找乾洗店更易，除了氣味外，還有長長的毛毡。近年台灣的乾洗店減少了，代之而起是自助洗衣店，自助洗衣店在亞洲區發展得最快是台灣，現在估算約有1000家。



自助洗衣故事

在日本曾經看過最小的自助洗衣店，就在東京最繁華的街道傍一條小巷內，兩部家用洗衣機兩部家用乾衣機挨在牆上，顧客得站在街上洗衣。這區多是白領租的小房子，洗衣店如此融入社區，非常體貼，看得出客人絕不介意環境及設備，只要求有服務。這情況在台灣的大學區也有出現，洗衣機器隨便擺放在路邊，以自助形式提供服務。講到大學洗衣房，讓我想起國內大學的洗衣房，在2005年至2010年期間去過很多大學生宿舍，當時國內大學洗衣房仍很簡陋，就是一間房，放了數台家用洗衣機，由一個洗衣阿姨打理，學生把放了污衣的洗衣盆，交洗衣阿姨，每盤三元半至五元。洗衣阿姨就替學生洗乾淨然後放回洗衣盆，學生報上名就能拿取，然後拿回宿舍晾曬。一般大學生每星期洗一次，洗費確實非常平宜。若遇連續下大雨的日子，宿舍的衣服晾極也不乾，真的很苦惱，因此，近年的國內大學也開始發展自助洗衣房，由校園自設或外判，是與時並進。



多，無理由等死，唯有想辦法！想到賣海味幫補下，他笑說：現在海味生意比乾洗還好賺，然後向我推介他的海味貨真價實。暢談後，我也買了些海味，跟著他又笑著說如果有興趣來投資房地產，他可以幫忙。我向他苦笑，香港情況何妨不是這樣，我面對的問題跟你一樣，哪有能力去投資房地產！但我會向你學習積極面對難關的心態。

找緊機遇，迎接更好明天

以上種種，各地的洗衣文化，是本人在旅遊時順道發掘的樂趣，由此觀之，可看出在未來的旅遊方向，旅客不單在飲食、玩樂，消閒有興趣，而且還會深入了解不同領域的文化。有見及此，各地的旅遊業將會愈來愈蓬勃。而在剛發表的香港2014年財政預算案，提到啟德發展區將推六幅臨海酒店地，又加上海洋公園、迪士尼樂園、美尼大廈等會有新酒店或改建酒店等，以及在2015年還有兩幅市區酒店用地推出，預計到了2017年酒店房間由2014年的六萬八千個，增至為八萬四千個房間，以上還未計算郵輪房間、市區重建的中小型酒店房間、賓館房間等等。在可見的未來，洗衣業的需求會陸續增多，望各同業找緊機遇，迎接更好的明天。

乾洗店賣海味，你聽過未？

馬來西亞近年的旅遊發展愈來愈受歡迎，早前我也曾去了東馬的沙巴工作及旅遊，在最後的一天爭取時間到當地的社區了解洗衣店。沙巴是屬於遊客區，但當地人也需要洗衣，洗衣店分兩類，一類是在店內有乾洗熨設備，另一類是收發店。沙巴天氣晴是多雲偶陣雨，多洗短袖恤衫、西褲，有些洗制服。與一家有洗衣設備的店東談論洗衣店在沙巴的發展，得知其是第四代華僑，看香港電視長大，所以香港的事情，他很清楚。我見他的店不單止做洗衣服務，而且還賣海味、急凍海鮮，問他為何有這構想？他說：現在沙巴面對兩難，第一，請不到年青勞工，現在年青人不想工作，情願窩在家裡，打遊戲機過日。第二，房地產升得很厲害，他說這店舖過去十幾年都是加一點租金，但在這兩三年，很多大陸人來買房地產，所以升得厲害到不得了，業主一加就一倍，每天乾洗生意本來已經不



陽光洗衣便利店

SUNSHINE Laundry Convenience Store





專業乾洗、整熨服務
查詢: 2713-7667

護老院
學校

服務式
住宅

管理公司
電視戲服

美容院
健體會

公司使命: [以專業精神，為市民解決洗衣煩惱]
[以工作育人，為社會締造世間和諧]



**24小時八達通
自助洗衣分店**

特許經營熱線
2314 3231

先進洗衣設備

專業手袋護理



專業皮革護理



新書推介 陽光洗衣
20年企業發展歷程

「為仁由己企業路
陽光與你廿載情」

陽光洗衣[二十週年紀念特刊]
現於陽光洗衣分店有售

零售價\$400



陽光洗衣備家文化管理智慧

香港中小企業發展研究中心
首席顧問-鄭柏禮先生
精心編著「洗出美麗人生」
現於各大書局及
陽光洗衣分店有售

零售價\$88







香港洗衣服務業聯會
Hong Kong Laundry Services Association

新會員介紹

新的洗衣公司

第二界別 綜合式乾洗門市連乾洗工場
公司負責人 張婉芬小姐

本公司位於北角英皇道1048號鯪魚涌益發大廈地舖，開業超過40年。自設乾洗工場，提供專業乾洗、磅洗服務。本公司宗旨為至誠為街坊服務。

Mr. Dick To

本人從事洗衣業超過27年，專長酒店洗衣及高級乾洗工場管理。



浩天洗衣有限公司

第五界別 水洗工場
公司負責人 嚴浩然先生

本公司位於葵涌區，開業10多年。提供包括各大小型美容院、水療中心、桑拿、髮型屋、會所及酒店等等提供專業清洗毛巾、浴袍、公司制服、檯布及餐巾等服務。本公司宗旨秉承「以客為先、服務至上」，為客戶提供優質及專業洗滌服務。



百惠乾濕洗衣公司

第二界別 綜合式乾洗門市連乾洗工場
公司負責人 羅耀輝先生

本公司位於青衣區，開業超過10年，竭誠為市民服務。提供服務包括自設工場、專業乾濕洗衣。



萬新專業乾濕洗衣公司

第七界別 洗衣門市(乾洗外發)
公司負責人 Sofie Lau

本店位於西九龍，開業接近40年，業務包括專業乾洗、磅洗服務，慈善組織，小數族裔，制服團隊，服務式住宅之布草毛巾洗滌服務。

精藝工程公司

界別 洗衣機械設備供應商
公司負責人 向潤榮先生

本公司位於青衣區，服務包括洗衣廠設備設計、買賣、安裝；機器及鍋爐維修保養。

誠利洗衣設備有限公司

界別 洗衣機械設備供應商
公司負責人 Mr. Y.K. Law

本公司位於觀塘區，開業超過20年，從事洗衣乾衣機器設備買賣安裝，本公司致力為洗衣業界提供優質的洗衣乾衣機器。

飛利勘(香港)有限公司 Fabrlichem(H.K.) Limited

公司介紹

本公司代理美國 **FABRITEC INTERNATIONAL** 高級洗滌劑環保系列產品，包括干洗、安全濕洗、水洗及機器保養劑等系列產品。產品在香港上市後短短期間，已受到不少星級酒店和追求高質素之大小用戶所青睞！藉此，敬請選用敝公司產品之貴用戶的支持和明智選擇！



經營產品

1. 高級掛燙平直掛燙劑、熨斗掛燙之精、石鹼液劑及其它液劑。
2. 高級干洗和水洗劑。
3. 高級濕洗劑、防止褪色、染色特精、防止手洗及機洗的縮短縮物、洗後色澤鮮艷花麗、特別用於絲質衣物效果更理想。
4. 精細設計的去污劑（1：100）採用全面安全。
5. 其它專業產品，用於設備保養、衣物保養過程、染髮等。
6. 每年新產品及護理系列產品和技術。

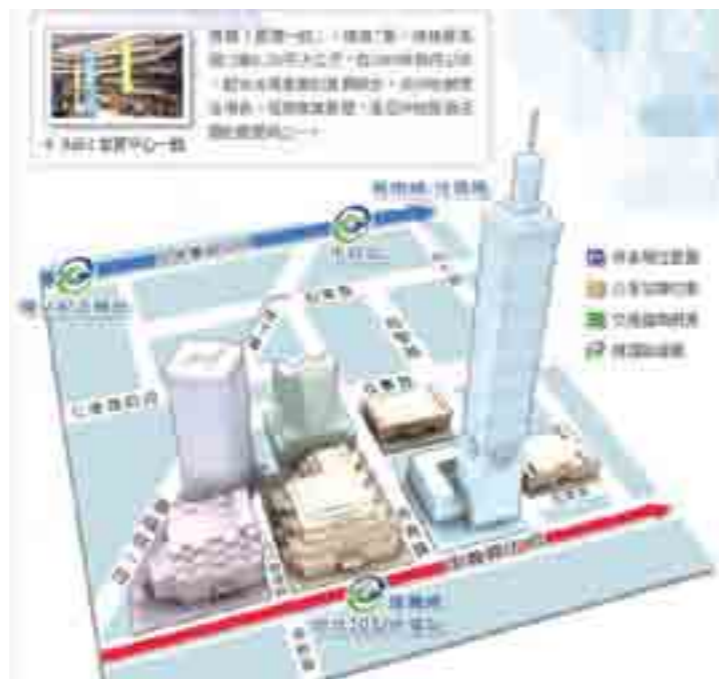
歡迎查詢

TEL: (852) 2602 7784 FAX: (852) 2559 1526
E-mail: fabrlichemlaw@gmail.com
香港荃灣德士古道168號德豐工業中心第一期9字樓12室
Flat 12, 9/F., Block 1, Tak Fung Industrial Centre,
168 Taxaco Road, Tsuen Wan, Hong Kong



第1屆台灣國際洗衣設備暨原料展

本年6月25日至28日，「第1屆台灣國際洗衣設備暨原料展」將在台北世貿舉辦。是台灣最大的洗衣、乾洗設備和相關產品的國際交易平台，可藉此參觀台灣國際洗衣設備暨原料展可獲取最新專業洗衣資訊、採購優質洗衣設備及洗衣原料，屆時有座談會與業者直接進行溝通，也有舉辦洗衣產業發展會議。詳情請瀏覽www.laundrytaiwan.com.tw。



第十五屆中國國際洗染業展覽會 2014 Laundry Expo



「2014LaundryExpo」是中國洗染行業最具影響力和權威性的年度盛會！當中展出國內外最新和最領先的水洗及乾洗技術、設備、器材、原輔料、洗滌用品，以及洗衣店連鎖加盟、租賃洗滌服務、洗衣廠房設計與建設等相關服務。參展品牌來自美國、日本、英國、德國、荷蘭、丹麥、義大利、法國、西班牙、葡萄牙、比利時、澳大利亞、韓國以及中國大陸和香港、台灣地區。預計本屆展會規模面積將達到1萬5千平方米，展位超過800個。展覽日期是本年9月20至22日，地點在上海光大會展中心。詳情請瀏覽www.laundryexpo.cn。



美新乾洗

EVERGREEN LAUNDRY

本公司成立超過二十年，於一九九七年註冊成為有限公司。
廠房佔地七仟呎，門市分佈九龍及新界，同時亦致力發展多元化之洗衣服務。
我們的專業團隊熱誠服務各大小商業客戶，居家客戶。

我們的服務包括：

酒店布草	制服工衣
美容毛巾	檯布及餐巾
開鋪咨詢	機器買賣
專業乾洗	行家乾洗
快捷磅洗	清洗窗簾
皮衣保養	婚紗晚裝

分店地址：

觀塘翠屏邨商場地下1C舖	2348 0039	將軍澳新都城一期商場地下92舖	3904 3253
藍田廣田商場2樓202號舖	2347 3026	大埔運頭街61號福安樓地下11號B舖	2653 2265
粉嶺聯和墟聯興街21號地下	2646 6798	青衣長發邨街市商場地下1號舖	2433 3810
旺角廣東道831 J號地下12號舖	2148 1887	上水名都商場地下1A舖	2672 6228
荔枝角深盛路9號宇晴滙商場2樓58號舖	3488 6498	粉嶺華明邨商場地下115號舖	2676 0661

工場及寫字樓：香港九龍觀塘偉業街154號德信工業大廈4樓全層 ☎ 2675 5106
<http://www.evergreenlaundry.com>

與香港四季酒店洗衣房經理

Dick To 訪談



客席主持：李少文 William Li (圖左)
現職洗衣王洗衣公司董事長
香港洗衣聯會創會副主席

嘉賓：Dick To (中)
現職香港四季酒店洗衣房經理

主持：黃達強 Ringo Wong (圖右)
現職陽光洗衣集團董事總經理
香港洗衣聯會創會主席

黃達強：很高興今天我們來一次聚舊，我和William曾在尖沙嘴凱悅酒店當過一段很短時間的同事，而認識阿Dick是在10多年前，你那時在Jeeves當營運經理，我們是在一個乾洗技術簡介會認識的。

李少文：是的！當年是1982年，因我追求更多學習機會便轉到九龍香格里拉酒店做洗衣收送員，到了1989年轉去灣仔新世界海景洗衣房做主

管工作，1990年轉去金鐘港麗酒店當洗衣房副經理，再後來到麗潔洗衣創立時任營運經理，後來自己出來創業，成立洗衣王洗衣公司，轉眼已在這行業30年了。

Dick：我18歲入行，在旺角雅蘭酒店做洗衣房工作，我認識William就是在新世界海景酒店，那時我才20歲，他已經是我的上司，我們都是年青人，比較有話題。返工一起捱，放工



一起玩，雖然他大不了我多少，但他好學，特別是乾洗技術，而他又願意教下屬，他教了我很多東西。到了我21歲時短暫離開香港去了台灣，在台灣的洗衣連鎖公司洗衣廠打工，過朝7晚11的生涯，國語就是那過時候學懂的。

黃達強：你為何在香港有不錯發展，這麼年青就到台灣？聽說台灣年青男子要服兵役，很多女孩也沒男朋友，那麼你這種單身港男有無拍拖？台灣帶給你甚麼難忘的經歷？

Dick：因公司數位資深同事被重金掘角，過台灣替剛成立的洗衣連鎖公司工作，當時我想見識一下，便跟著過台灣了。那時台灣解禁沒多久，很多機會。記得當時很流行租錄影帶，我們就是與租錄影帶店合作，租他們一半舖來開洗衣收發店，一年多時間我們的公司便已經開了80多家店。那年半時間我就在洗衣中央工場工作，每天朝7晚11，心裡好想儲多點錢，可以說是為未來打拚，哪有時間識女仔！不過，那時台灣男仔真的好土，因郭富城的電單車廣告很紅，連帶香港男仔也很受歡迎，就這樣，我有在巴士被女仔搭訕的經歷。

李少文：他做事上非常投入，很有責任感，專注時會六親不認，哪有時間識女仔！

Dick：我年青時應該很英俊(眾笑)，但那時真的沒有時間休息，只是工作、工作、工作，休息日子就是睡覺，直至離開台灣。記得當時因為工作太辛苦，與我一起到台灣的同事，陸續慢慢離開，我是最後一個離開。總結台灣的洗衣生涯，就是年青人應該甚麼也要嘗試，在跌跌碰碰中成長，才是自己擁有的經歷，台灣洗衣生涯是邊學邊做，經常迫我想辦法解決事情，是令我思維能力提升，做事更加有責任感。

黃達強：嘩！去了台灣年半，能力立馬提升，有經驗、有責任感、有戰鬥力、還學懂國語，回來香港一定有很多人願意聘請你啦！

李少文：記得當時他回來後身體累得很厲害，好像散了一樣，休息了幾個月才找工作。

Dick：對了，回來做的工作就是再與William一起，因那時麗潔洗衣剛成立，William是營運經理，他便找我埋班，做副手再次拍擋搵食。因為是新成立，麗潔洗衣老闆楊廣威先生(Michael)出名要求高，所以我們倆用盡精力打崗山，算是做得不錯。做了大概四至五年，William因自己創業離開了，而我後來也離開了，轉到Jeeves當生產部經理，一做就做了接近10年，因香港四季酒店開張，我轉了過去當洗衣房經理，到了今天也8年多了。



黃達強：聽你的經歷實在值得後生仔借鏡，真是行行出狀員，只要努力、專注、不怕蝕底總有出頭天，你的洗衣經驗真的豐富，有乾洗連鎖、有洗衣廠、有高級乾洗、有酒店大熨等等。你認為乾洗公司工作與酒店洗衣房工作有那些分別？

Dick：乾洗公司的工作是每天面對不同衣物的挑戰，每一季新的時裝就有新的物料，經常要用腦思考怎樣去把這新物料乾洗呢？可以說是要打醒十二分精神。就好像皮革手袋，在10多年前是屬於非常新的洗滌護理技術，對著那些衣物要有獅子撲兔的精神，要鑽研及專心一致去做，稍一不留神就會出錯，幸好過去那麼多年，未有甚麼大的損失發生過。我認為顧客服務是在乾洗公司工作中最大的學問，特別是面對一些吹毛求疵的客人，這時候就要看自己的修養。至於酒店洗衣房與乾洗公司最大的不同就是處理客衣時間短促，但乾洗不太多，主要是水洗衣物，工作看似簡單，但若果衣物處理不當，引致客人對洗衣服務有不滿，都會對酒店形象受損，所以管理酒店洗衣房就要在團隊管理上落功夫，設計合適的培訓，配合精簡工序，務求令員工在有條理的環境下工作，令出錯率減少是我的職責。

李少文：與阿Dick聚舊，讓我想起從前一起在麗潔洗衣的往事，那時因為初成立，要做得有聲有色，晚晚加班鑽研如何把毛巾洗得白，洗得潔淨。最記得麗潔洗衣老闆楊廣威先生(Michael)，他做事出名認真，講到鑽研洗衣技術他就最厲害，很多時，他為了追求潔淨度，不斷地微調洗衣電腦版，要我們所有人停止所有洗衣機，直至等到他把所有洗衣機調好後，才准我們洗，好多時，我們與所有工人一起等呀等，等到加班才能完成，可以說為了質素提升，花財力物力在所不計。

Dick：對呀！在那裡，我們真的很感謝楊廣威先生(Michael)，他不單止教曉我們好多洗衣技巧及管理，而且還教導了我們做人做事要有要求、專注及認真。

黃達強：哦！原來是明師出高徒，難怪你們這麼強！我有幸認識楊廣威先生(Michael)是在日本，大概在2005年，我們一起參觀日本洗衣機器展覽會時認識他，我們那年是參加的是一個國際乾洗活動，全世界很多乾洗業代表都到了日本，是一連數天的，所以與楊廣威先生(Michael)交流了很多，從他身上學了很多知識。對了！阿Dick現在你面對的工作有甚麼困難？

Dick：我已在此公司做了8年多，可以說所有事已上了軌道，特別的困難就沒有，只是有一特別的地方，我們為了令酒店服務有最佳質素，至今仍維持24小時運作，所以同事有需要輪值通宵班。

李少文：香港四季酒店能夠在這幾年，在香港酒店業之中突出，其實是有他的原因，為了追求服務質素，在香港這樣高昂的人工下，洗衣房仍然堅持通宵班制度，這些地方是我們要學習的地方。

黃達強：今天很开心！還有很多事可以繼續談，但因時間關係，我們只能先談到這！

Dick：好的，事實上，真的有很多東西可以談，但時間到了，下次再會！再見！

李少文：再見！



在洗衣街



洗衣的日子

相信很多人也知道在旺角有叫「洗衣街」，在豉油街和界限街中間，不過現在卻不見得有很多的洗衣店聚集經營。從事洗衣的同行們可能聽起街名就份外親切，但大家又是否知道他們名字的典故？原來，還真是和洗衣行業有關的呢！

經過一番查考對照，不難發現現在「洗衣街」所在的位置，很久以前就叫「芒角村」。當時，「芒角村」內有一條小溪，居民們主要用來灌溉農作物和生活所需。這條小溪發源自筆架山下的一條大水坑，「芒角村」附近一帶的菜田和花園都靠它才能成長。

20年代中，香港政府把「芒角村」的田地平整後建樓發展，當時並未覆蓋這條小溪。在那時候，有很多人在這條小溪上洗滌衣物，洗好就放溪邊草地上晾曬。當時工作機會不多，經濟還剛起步，住在那一帶的普遍生活艱難。

為了生計增加收入，住在小溪附近的婦女便到處上門收集衣服，再幫別人洗滌。每天她們四處接到衣物回來，就一起在這條小溪上洗衣，等衣物晾乾後，回家用熨斗熨好，晚上將把衣物送回顧客家，再接另一批衣物。由於這類服務的價錢比當時的洗衣店要便宜，而且方便，所以生意還是很不錯的。當時附近街坊，就習慣把一條溪畔小徑喚作做洗衣街。

30年代初，政府把將流入洗衣街的小溪在界限街始截斷，改建下水道。又把小溪填掉改成街道，但街名就按照當時居民的習慣定為「洗衣街」至今。現時洗衣街近界限街的一段街道——「水渠道」，就是當時將流入洗衣街小溪的水源在界限街運動場截斷入水渠的位置。

愛·洗衣 愛·分享

《愛·洗衣》為全港首創之專業洗衣季刊，不單面向業界，更希望以文會友，和全港各行各業加強溝通聯繫。出版至今，仍不斷改進提升。下期開始，我們決定加強與讀者互動，開放平台，供各方友好投稿發表。文章一經採用，本會將會寄出感謝信答謝支持。還望大家不吝賜教，踴躍來函。

投稿詳情

1. 中文寫作、字數不限（附圖更佳）、內容不限（和洗衣行業相關更佳）。
2. 所有稿件請電郵至info@hklsa.com；電郵主旨請寫上「投稿《愛·洗衣》雜誌」。
3. 電郵內容請填上姓名、聯絡電話、筆名(如有)、個人簡介(如有)等基本個人資料，以便聯繫。
4. 來稿文章和圖片均需以附件形式提交（如文稿應以word格式，圖片則以jpg/jpeg等）。
5. 來稿者需確保其投稿內容之版權並不侵犯第三方之權益。
6. 任何投稿，即表示來稿者默許本刊擁有該文章內容之出版權(不包括廣告商業用途)。
7. 文章的發表時間和形式由本刊編輯部決定，在不改動原意的前提下，或會因應設計、篇幅作最低限度之增刪改動，不需事先通知。



TRITECH Environment Technology Co. Ltd
三得環復科技有限公司

一站式環保節能設備專家

如有查詢，歡迎聯絡本公司營業代表
黃先生(電話：9079 7822 / 9579 0082)

產品包括：

- LED燈具/感應燈具
- 空氣能熱水爐
- 太陽能熱水爐
- 太陽能及風能發電系統
- 隔熱塗料/隔熱膜

推出「LED燈零投資更換計劃」
為客戶提供諮詢及安裝

環保，節能，又慳錢



空氣能熱水爐
比普通電熱水爐
節省近75%



LED燈具
比一般燈泡節省90%
比一般光管節省80%



葉美珍經理直言，洗滌毛巾等對美容院的日常運作可算是頭等大事，這方面的需求很大。

纖體美容業的洗衣需求

可能大家有所不知，美容相關行業的日常營運對布草類洗滌的需求可是非常巨大的。尤其是在今天的香港，相關行業十分發達，大大小小的商戶加起來約有四千多家。而且部份具規模的美容公司或已開始長期和固定的洗衣業行家合作，但有一些則是按需自行解決。當然，美容市場仍在增長，也表示雙方還有很大的合作空間。本期我們就請來丰姿卓悅美顏纖體中心的葉美珍經理，針對性地和大家談談美容業對洗滌的需求和期望。



顧客要求令成本上升

葉經理從事美容相關行業已有二十多年，可謂是經驗豐富，也是看著顧客對貼身物品等的要求日漸提高。自從沙士後，客人們對和身體有直接接觸的衣物或毛巾的衛生變得很講究。也因應著這個改變，整個美容行業也跟著調整。例如，現在葉經理的公司會把毛巾、面巾等自行先浸泡消毒水，再以紫外光消毒機消毒。頭套、拖鞋等更是全改為一次性用品，消毒水還指定是最高級的那個品牌，為了只是讓客人安心，因為客人們只有嗅到那種味道才會先入為主地認為乾淨。可別小看這一改變，因為成本上美容院可能會因而增加了10%的日常成本。



消毒水 × 紫外光



美容院每天也用很多乾洗的毛巾。

粗略估算，一家中小型的美容中心每天可以用上50-60磅的毛巾、被單、床鋪，一些生意特好的大型美容中心更是三倍的使用量，尤其在夏天，消耗更多。以這個量來說，完全依靠美容中心自行清洗是很困難的，而且在營運成本和資源上也不符合經濟邏輯。就以葉經理的公司為例，他們就跟一家洗衣工場簽了包月服務。工場每天在指定的時間（通常在早上），到葉經理的公司收取髒的毛巾，同時放下洗好的毛巾。

這個合作的方式應該很常見，可是據葉經理說，也不是特別放心。因為不知道為何，總是經常會跟其他客人的毛巾混亂，另外，數目不全、沒有完全清洗乾透等情況也不少。對此，大部份的美容店負責人還是很體諒的，所以遇到以上情況，也主要先溝通了解，再商量解決問題。



望提供量身服務

葉經理表示，美容行業也同樣面對淡旺季的問題，包月服務在成本控制和時間方面比較好掌握，但質素卻往往參差。如果自行拿到洗衣店清洗，質素就相對好一點，也很少混雜其他人的衣物，只是收費自然亦較高。在現行情況下，最終葉經理還是選擇了「包月」。

有時候，可能因為成本或人力等問題，同行們對以上的問題可能一時粗心。不過對美容業來說，萬一因而令到客人敏感或生病，那就可不是開玩笑。輕則賠錢，嚴重的可能還會因而吃上官非。所以，才會出現即使把毛巾交給同業清洗，但回到公司仍要自行消毒再洗的情況。這樣何嘗不是一種浪費？

其實，如果同業們有意開拓這方面的市場，在技術可行下，能提供清洗、消毒、物流等一條龍服務。只要在衛生方面的控制過關，即使是價錢會高一點，但葉經理仍很願意嘗試。畢竟美容行業有其需求的獨特性，很多時候單單只是價錢便宜可能追不上市場的需求。或者這個可以參考日本、韓國或歐洲等同業的技術或參考其做法，相信如能達到他們的水平，要應付這些要求不是不可能。

雙方多走一步 效果可以更好

或者也容許在這裡為同業們平反一下，因為美容院的訂單量大而且還有一定的清潔難度。例如美容用品當中有很多不同化學成份，油性的難去漬，含酒精度高的又易著火。每家美容院使用的牌子配方又不盡相同，清洗起來有時也很費力氣。還有，收送時間要不就得很早，要不就得很晚，同樣也令不少洗衣同業頭痛。雖說問題不少，不過以香港精神，總會有解決方法，所以接下來本刊就以洗衣業和美容業的一些實際情況出發，拋出幾項建議，供興趣的美容業者或洗衣同行參考，看看能不能更快地達到雙贏局面。

美容業者：

1. 部份美容產品在乾涸後難以清除，宜馬上處理。
2. 油性污漬和酒精類污漬的毛巾應分類包好，再清楚指示。
3. 如轉引入或轉用新的產品，可先跟洗衣業者溝通，提供樣本試洗。

洗衣業者：

1. 增加消毒設備或步驟。
2. 使用較美觀衛生的容器交付毛巾等。
3. 考慮新的合作模式，例如以容業提供毛巾床單等。
4. 參考美容業的經驗，和政府相關機構合作提供優質認證，提高客戶和市民信心。



新美洗衣有限公司

NEW MEI LAUNDRY COMPANY LIMITED

本公司成立十餘載，於2013年註冊成為有限公司。
致力為各大小商業及居家客戶提供更優質服務。

我們的宗旨：『服務專業，以客為先』

我們的服務包括：

酒店 服務式住宅
美容院之布草毛巾清洗
門市設有乾洗及磅洗服務

分店地址：

大角咀中匯街中美樓24A地下 ☎ 3580 0809

旺角上海街730號良新樓地下 ☎ 3489 9226

工場及寫字樓：

新界荃灣沙咀道57號荃運工業中心2期3樓A室 ☎ 2480 0035

www.newmeilaundry.com.hk

店內機械保養經驗分享

上期和大家分享了一些心得和經驗，大家不難發現在日常工作中如多加注意一點小細節，就可以令意外或被投訴的機會大大降低。不過也很體諒各位同行，日常工作繁瑣，的確很容易挂一漏萬；但有的時候如因仗著自己經驗豐富而圖快，自行省卻既定的操作手則，就不表讚同了。雖知小心駛得萬年船，尤其是在洗衣行業，意外真的可大可小。

說起工作細節，其實保養自家機械也算很重要的一環，畢竟那是「搵食架生」。而且在過去的經驗，很多的意外或投訴就是因保養不善引起。或者很多店面的從業員對這方面的認識稍有不足，故本期就跟大家分享一下常見的案例和工作建議。

小鏽斑 大問題

旺季期間，同行們的工作量會忽然增加。下班前才剛洗好或乾好的衣物，為免麻煩或混亂，可能大家就任由衣物留在機膽內，直至明天上班才處理。其實這樣的做法對機膽的損害是很大的。

首先，我們先從洗衣機和脫水機來講。剛洗好的衣物吸了大量的水份，即使已經脫水程序，仍是會不停地散發出濕氣。金屬製的機膽長期和衣物所揮發的濕氣接觸，就很容易造成鏽蝕。最初可能只是一點點鏽斑，不易被發現。可是鏽蝕會慢慢擴展到整個機膽，其時可就麻煩了。



佈滿鏽斑的機械內膽易生意外。



膠箱一定要透氣度高，才不會困著濕氣或熱氣。



當機膽出現鏽斑時，很有可能會被客人的衣物沾上，因而被投訴或者要重新清洗。另外，鏽斑出現的位置時間久了會出現破損口，洗滌操作時容易勾破客人的衣物。再者，如果員工在取衣物時不慎被鏽斑位置弄傷，就得馬上去醫院處理，因為破傷風的後果可大可小。而且，若果鏽斑擴至整個內膽，隨時會令機械運作時出現工業意外，但更換內膽偏偏又麻煩又昂貴。

衣物高溫會自燃

洗衣脫水後不能留過夜，那乾衣步驟完成後總了可以吧！如果你這樣想就大錯特錯了，因為既使衣物在烘乾後，很可能仍會揮發一點剩餘的水氣。再者，乾衣過夜不取就不單只是生鏽問題，隨時引起火災，過去本地就曾有案例。

因為衣服烘乾後自身會散發出熱氣，如熱氣被困在一個狹小的金屬空間，當中溫度會提升更多。又或者，如衣物上曾沾了很多油性或酒精的污垢，很可能在洗滌過程中除不清，在其時才慢慢揮發出來。若果衣物堆中有毛巾或其他較易燃的物料，說不定就會自燃起火。晚上店裏沒人，一個小小的火頭，可能就毀了很多人的心血。

先取出 再處理

不論是在保養方面，還是在防止意外方面，最簡單有效的方面就是先把衣物都取出來，放在一個透氣度高的膠箱中，然後分門別類的放好。這樣做，也不花多少時間，但就解決了上文所提到的所有問題。當然，香港洗衣店大部份面積也不大，所以我們就會使用能疊在一起的膠箱，一來省位，再者也很方便運送，最後每個客人的衣物也能獨立成堆不會混亂，收一舉三得之效。

安全使用鍋爐(下)

續上期，我們接下來為大家列出餘下數項鍋爐的正確操作守則。

6. 試驗水位錶

水鏡對於鍋爐的安全操作至為重要，所以每次接更或更換管爐員時，必須檢查水鏡。正常操作情況下，汽位旋塞(1.和2.)及水位旋塞(3.和4.)是開啟的，洩水旋塞(5.)是關閉的。如圖三。

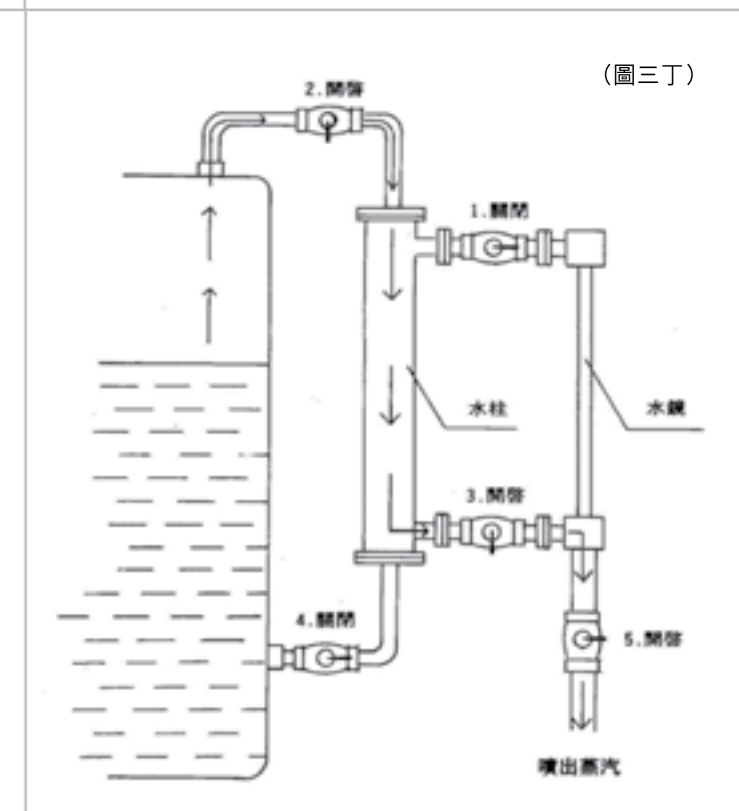
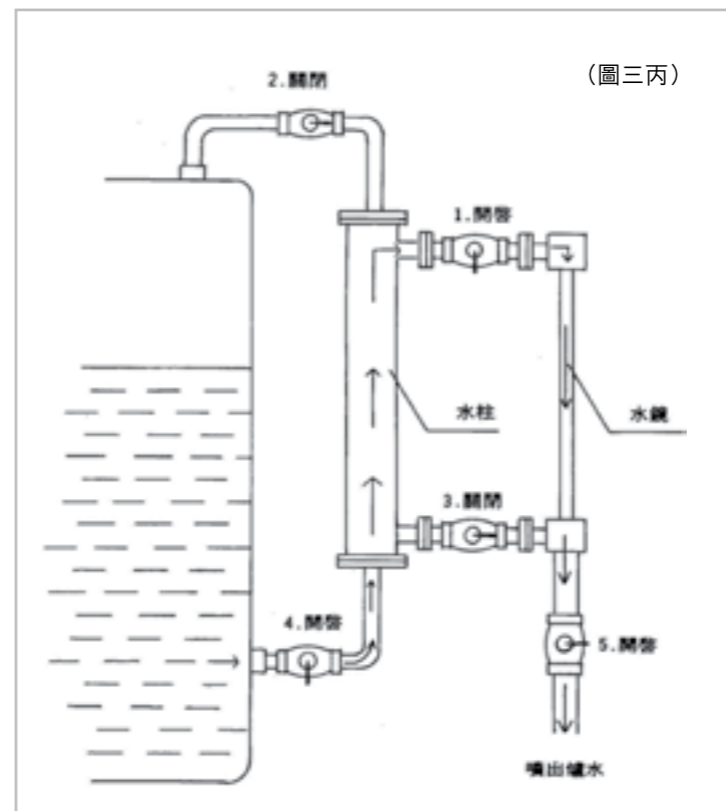
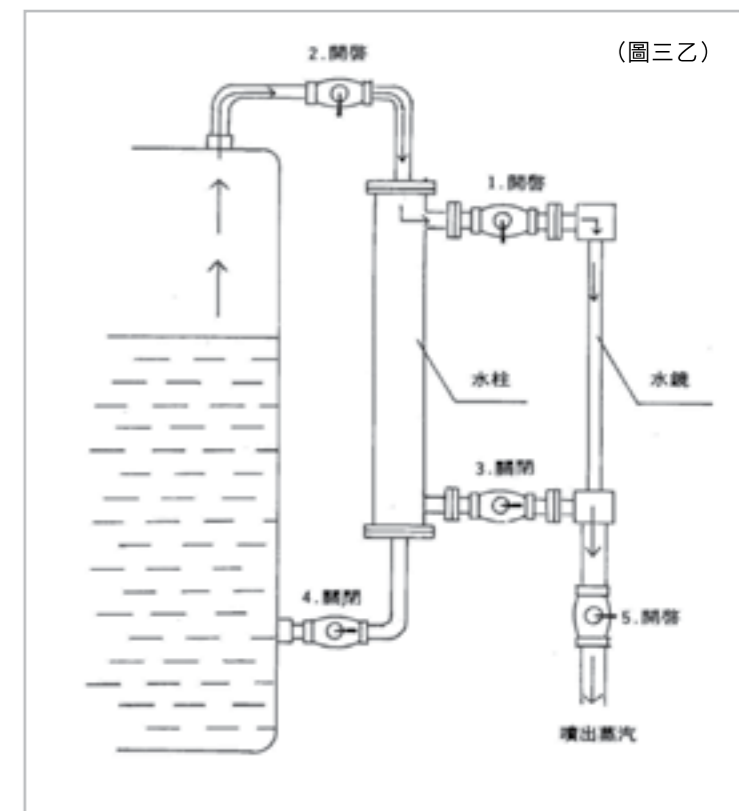
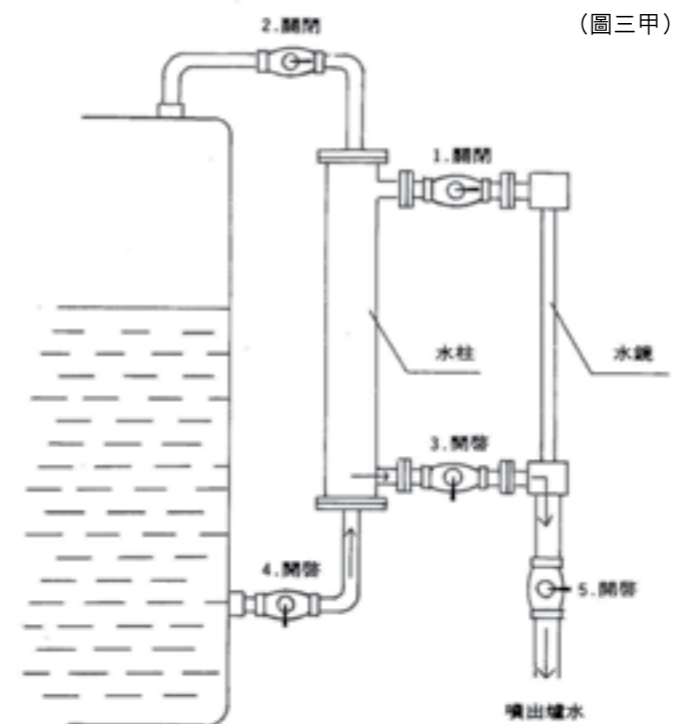
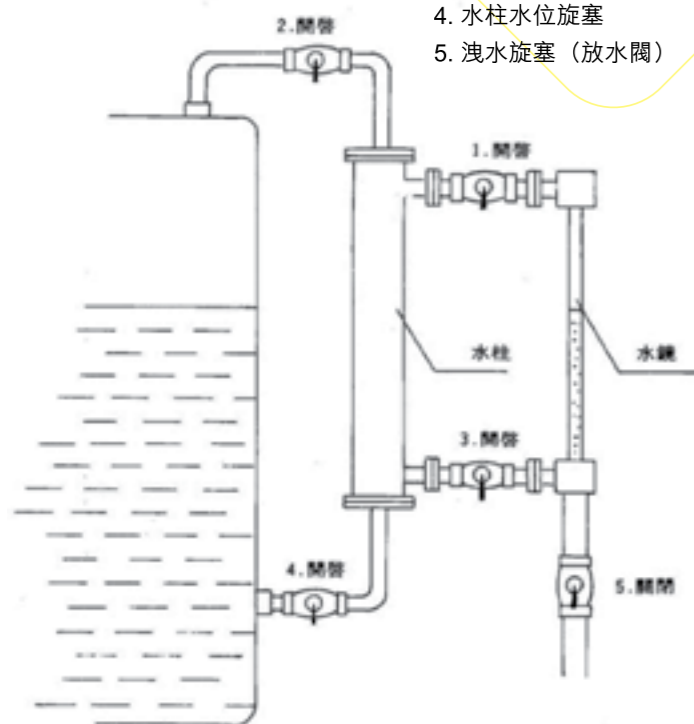
試驗程序：

- (1) 首先將1、2旋塞關閉而將3、4、5旋塞開啟，如爐水從洩水旋塞5順暢噴出，即表示3、4、5旋塞暢通。如圖三甲。
- (2) 將1、2旋塞開啟而將3、4旋塞關閉，5旋塞保持開啟，如蒸汽從5旋塞順暢噴出即表示汽位旋塞1、2暢通正常。如圖三乙。
- (3) 交錯測驗方法。其方法是關閉2、3旋塞，而開啟1、4、5旋塞。如有爐水從洩水旋塞5順暢噴出，即表示1、4、5旋塞及水柱暢通。如圖三丙。
- (4) 將1、4旋塞關閉，開啟2、3旋塞及5旋塞，如蒸汽從洩水旋塞5順暢噴出，即表示2、3、5旋塞及水柱暢通。如圖三丁。

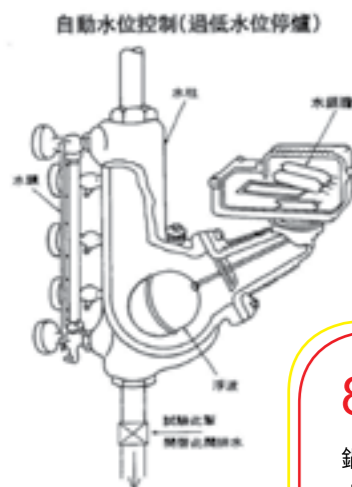
此種交錯吹噴測驗可以驗出有毛病的旋塞。同時此方法尚有好處，是用水柱把雜物排出保持暢順。

旋塞

1. 水鏡汽位旋塞
2. 水柱汽位旋塞
3. 水鏡水位旋塞
4. 水柱水位旋塞
5. 洩水旋塞(放水閥)



工業安全個案重溫



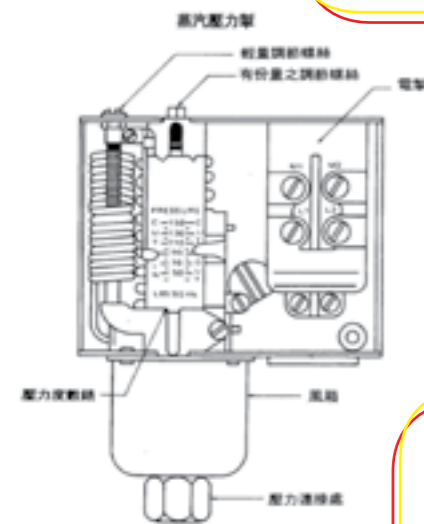
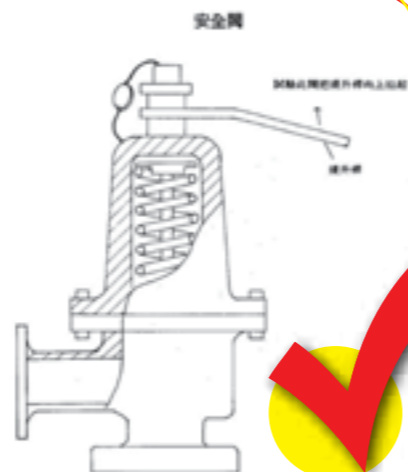
7. 過低水位停爐掣試驗

為確保正常操作，此自動掣應每天試驗一次。關閉爐水供應泵，開水柱控制器排水，如果鍋爐能自動關閉，則證明此自動掣是正常的。

8. 安全閥蒸汽排汽試驗

鍋爐之安全操作實有賴於安全閥的可靠性，特別是鍋爐超出壓力的情況下。管爐員應每天使用提升桿，手動打開安全閥排汽以避免安全閥因內部「積緊」不能開啟之危險。同時亦應每星期進行壓力排汽試驗；如下：

- (1) 關閉停汽閥
- (2) 調整蒸汽壓力掣的停爐壓力，使其高於安全閥的排汽壓力。
- (3) 鍋爐在最高火力時，留意壓力錶，當到達最高使用壓力，安全閥會自動開啟，排出蒸汽。這表示正常。
(最高使用壓力可在「效能良好證明書」中查閱)。
- (4) 如果超過最高使用壓力而安全閥並未自動開啟，便應馬上停爐，使用提升桿放出蒸汽以降低爐內壓力，同時通知政府委任之鍋爐檢驗員進行檢驗。

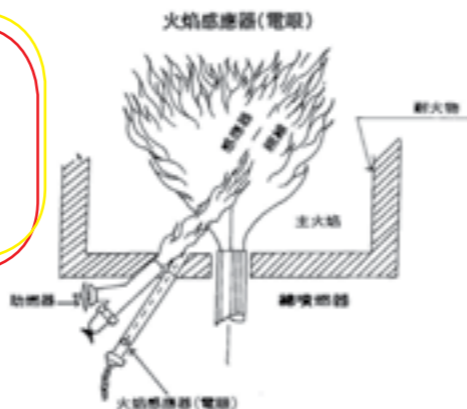


9. 蒸汽壓力掣停爐試驗

為確保操作正常，此自動掣需經常檢查。當每天初次開啟鍋爐時，留意壓力錶，要確保鍋爐能於達到壓力掣所調較之壓力，自動停爐。停爐及重新開爐之壓力可以調較此掣的調節螺絲作適當處理以達到廠方的需求。

10. 火焰感應器停爐試驗

為確保處於正常狀態，此感應器需每星期試驗一次，將感應器從爐身取出，用手掌遮蓋感應電眼，如果鍋爐能自動關閉，此火焰感應器是正常的。



工業安全個案重溫

11. 火管式鍋爐緊急事故的處理

- (1) 當鍋爐在操作時，水鏡玻璃水位突然消失應馬上關閉鍋爐。試驗水鏡或試驗水旋塞以確實鍋爐內之真正水位。如果鍋爐是處於過低水位，切勿泵水入爐，找出及修妥故障，讓鍋爐慢慢冷卻。如有疑問應請教委任檢驗員，證明鍋爐正常後，才可以重新開爐。
- (2) 如果爐內蒸汽壓力已超越「最高使用壓力」而安全閥還不會自動開啟，應馬上關閉鍋爐。引動提升桿放蒸汽。如果安全閥還不會自動打開，應開啟空氣閥放出蒸汽，同時通知政府委任之鍋爐檢驗員進行檢驗及維修。
- (3) 爐水應根據製造商或委任檢驗員之指示進行試驗及化學處理。適當的爐水處理可以避免水位部份產生水銹及腐蝕。爐膛、火管或爐身的銹蝕會逐漸擴展引致鍋爐爆炸。如果有不明之處，應請教委任檢驗員。

12. 鍋爐火警的處理

- (1) 首先響火警鐘或叫救火，通知廠內工友。
- (2) 立即關上爐房的總電掣，關閉燃油供應閥，停止鍋爐操作，並將抽氣扇關閉。
- (3) 找出火警的地點及檢查火警的成因及其類別。使用適當的滅火筒撲救不同類別的火警。如過油火，採用泡沫，乾粉滅火筒。如遇電火採用二氧化碳，乾粉滅火筒等。

13. 廠方及管爐員的責任、違例事項及刑罰

- 切勿弄斷安全閥的封條鉛粒，或意圖調較安全閥以增加鍋爐的蒸汽壓力，以上行為會危害安全，引致鍋爐超越其抵受壓力，發生爆炸，傷害自己及他人生命。
- 所有自動安全掣，如安全閥，火焰感應器，蒸汽壓力掣及過低水位停爐掣等，應定期檢驗，以確保它們處於正常工作狀態。
- 操作沒有檢驗或沒有有效「效能良好證明書」之鍋爐是違例的。如被檢控，最高罰款可達港幣三萬元。
- 鍋爐操作時，如果沒有合格管爐員親自監管，廠方會被檢控及罰款最高可達港幣三萬元。
- 如鍋爐或其輔助設備發生意外，廠方應立即停止使用該鍋爐，並須在二十四小時內將意外事件向勞工處壓力器皿監督呈報。如知情不報，廠方會被檢控及罰款最高可達港幣一萬元。

14. 諮詢服務

至於其他事項，如安裝鍋爐、維修鍋爐、政府委任鍋爐檢驗師名單及申請投考合格管爐員證書或安全操作鍋爐等，請聯絡勞工處鍋爐及壓力容器科查詢，地址及電話如下：西環干諾道西181號匯港中心24(字)樓 2975 6428

三美洗衣店

SAMMI LAUNDRY STORE

北角分店:
香港北角七姊妹道17號地下
G/F., 17 Tsat Tsz Mui Road, North Point, H.K.
Tel:2880-0843

柴灣分店:
香港柴灣道350號樂軒樓地下219號舖
Shop 219, G/F., Lok Hin Terrace, 350 Chaiwan Road, Chaiwan, H.K.
Tel:3157-1527

銅鑼灣分店:
香港銅鑼灣摩頓臺1A號豐景大廈地下
G/F., Grand View House, 1A Moreton Terrace, Causeway Bay, H.K.
Tel:2881-1127



友誠膠袋製品有限公司

Yau Shing Plastic Bags Products Fty. Ltd.



環保購物袋，背心袋，掛衣袋，磅洗袋，棉被袋，製衣袋，密實袋，垃圾袋等各式膠袋

香港新界葵涌永健路16-20號高威工業中心A座13字樓 9室

Room 9,13/F,Block A,Gold Way Ind. Ctr,No16-20,Wing Kin Road,Kwai Chung,N.T.,H.K.

電話：(852) 26140596 傳真：(852) 26144326 電郵：yaustring@ysbags.com.hk 網址：http://www.ysbags.com.hk



案件六

西褲披損個案



事發經過

洗衣公司工場作乾洗前檢查時，發現西褲袋邊位有輕微披損，按正常程序退回分店請客人確認後才乾洗。客人到店看西褲，卻說是被店方洗壞。店員向客人解釋此褲未曾乾洗，是在洗前的檢查時已發現披損。客人不聽解釋，一口咬定是店方負責，並隨即報警並要求店員作2000元的補償。在警方調停下，店員承諾客人，公司的客戶服務部同事會於指定的日期聯絡他，擾攘了一個小時，客人才肯離開。然後客人在期後三個月內共報警6次，並到消委會投訴。



案中所涉及之西褲



店方行動

1. 接到店務員通知，客戶服務經理為了令客人得到最好的服務，認真了解事件的來龍去脈，每一步驟重複驗證，再仔細看西褲，發現布料老化嚴重，推算出西褲已穿著了一段日子，判斷西褲是在乾洗前已發現輕微披損。
2. 客戶服務經理致電回覆客人；由店員開單收取客人西褲至運輸上廠到檢查的整個流程一一告知客人，但客人不接受，認定是洗衣公司洗壞的，只是客人態度有所軟化，客人提出賠償金額由2000元降至1500元。
3. 客戶服務經理感覺客人不會罷休，於是向客人提議交織補師傅看看可否作修補，取得客人同意後，隨即拿西褲到織補師傅處，經師傅檢視後，回覆是此褲的披損位置不能作織補。
4. 客戶服務經理致電客人，告知西褲披損的位置不宜作織補。為了平息事件，於是向客人提出\$200的友好補償，並請客人下午到店取回西褲。客不接受隨即收線。客人於當天到店報警擾攘，大吵大鬧要求賠償1500元。店員向警方詳細說褲未洗而發現披損，現作200的友好補償客人，在警方的協調下，客人不接受條件離開。
5. 客戶服務經理其後多次致電客人，請他到店鋪當面談清楚，但每次均遭客人拒絕，每次都是要求賠償1500元。而客人其後多次在沒預先通知下，落店鋪滋擾並報警。
6. 在事發後一個月收到消委會要求了解有關個案，客戶服務經理詳細口頭說給消委會知道整件事。此後，客人仍落店鋪滋擾並報警，客戶服務經理有2次請求店鋪所屬的商場管理處人員幫忙勸解客人。
7. 在事件發生2個多月後，消委會要求洗衣公司一個詳細的文字報告，客戶服務經理很快便交給消委會。事件擾攘了3個月後，客人再沒有到店鋪滋擾，事件算是告一段落。

客戶行動

1. 到店看西褲，不接受西褲交給洗衣公司前已有披損，要求賠償2000元並報警。
2. 聽洗衣客戶經理第一次電話後，願意以1500元解決事件。
3. 知道不能織補，店方提出200元作賠償，當天下午4時到店鋪要求賠償並報警。
4. 第3次到店鋪要求賠償並報警。
5. 回覆洗衣公司客戶服務經理，「沒甚麼好見面，沒甚麼好談，賠錢！」
6. 第4次到店鋪要求賠償並報警。
7. 第5次到店鋪要求賠償並報警。
8. 到消委會開檔案。
9. 第6次到店鋪要求賠償並報警。
10. 第7次到店鋪要求賠償並報警。

總結

相信資深的同業，都曾經有這經驗，就是衣物到工場作最後的檢查時，遇到有問題的衣物退回給客人時，偶然會遇到一些蠻不講理的客人。也深信各位同業即使遇到多野蠻的客人，亦會緊守崗位，務求做好本份，大事化小，小事化無。以上的事件，比較極端，給同業作參考。**必須強調在錯誤中得到學習才是最有價值**，只要是態度真誠，經驗所得大部份客人都會體諒，然後接受和解。望同業透過此個案分享，得到一點點啟發，令質素更提升。



讓工作環境更妥善的「五常法」(五)

人人工作常自律



完成前四常的規範後，最困難的地方是要員工如何自律地執行。

要能夠看到推行五常法所帶來的願景和效率，推行時必須要強調按照規定工作的連續性。只有習慣維持五常法的精神及定期檢視推行的進度和情況，才能發揮其最大的效用。其中有兩點較為重要：

1. 收工前執行「五分鐘五常」，例如**檢查工具**有否損壞是否齊全，**計劃明天的工作**等。
2. **今天的事今天做**，在放工前檢視自己是否已完成當天的工作。

下班前五常法

- 1) 拋掉不需要的東西
- 2) 整理 IN / OUT 文件架 (文件歸家)
- 3) 檢查每日記事簿 (今天的事今天做)
- 4) 清潔桌面 / 櫃面 - 文具、工具、椅子擺放好
- 5) 關電腦 / 關電掣 / 關門窗



有效地實施五常法

在企業實施五常法是一個長時間的項目，必須要有一套完整的計劃去落實和執行。

1. 高層承諾：
推行五常法必須要企業員工全體參與才能有效。但首先，管理層必須認識及認同五常法，並承諾自己及提供資源協助員工執行。
2. 成立委員會：
成立推行五常法的委員會研究推行的方法和擬定計劃書及時間表。
3. 培訓：
教導員工甚麼是五常法，並推動執行委員會所訂立的計劃。
4. 記錄：
在企業實施五常法以改善其運作，並利用相片、錄像等對推行前後的環境進行記錄及比較。
5. 評估：
計劃完成後，檢討五常法對企業效能的影響，並研究進一步的改進。
目標：利用五常法提升各行各業的「安全、衛生、品質、效率及形象」。

業界節能好幫手系列

熱泵預熱乾衣節能系統

今天，洗衣業在人工及租金高企下，莫論賺錢，就連生存亦感十分吃力。因此，業界要逆轉這危機為安穩，轉虧損為盈餘，開源節流乃最必然及基本的步驟。首說「開源」，業界可說是已各有千秋地，在市場中合理地開拓市場客戶及增加服務種類。但在「節流」方面，一般都各自在人手及機器方面下手，希望多省一點開支，雖有幫助，但成效不大。

及至香港洗衣服務業聯會成立，業界各同寅有機會聚首一堂，共同分享技術、經驗及心得，更深感體會到同業互助之力量，發覺在機械之運用及廠房設施上，如能適當配合，自大大有改善空間，在節能省錢方便，更可以邁進一步，例如：改善廠房內之擺設，使生產流程更暢順；或引入/使用下列節能設施：

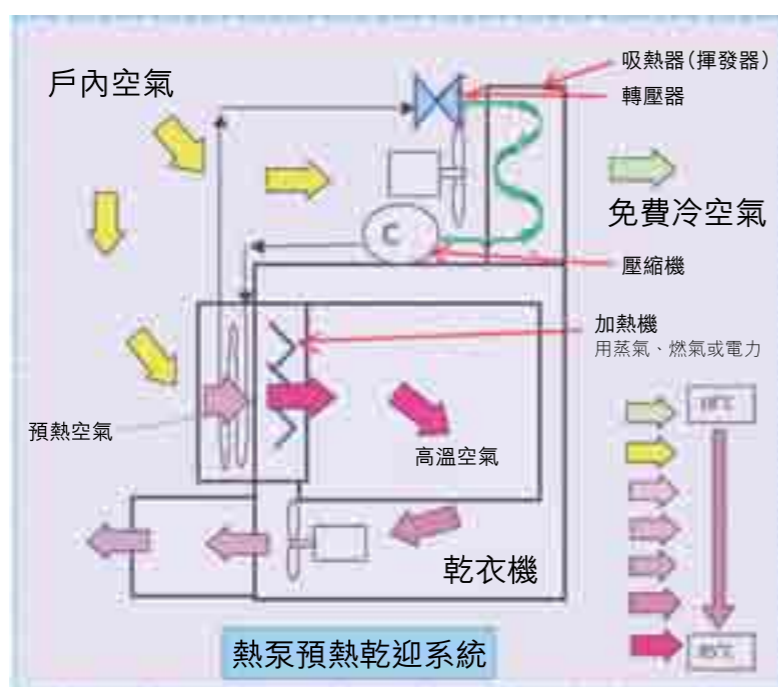
1.熱泵（空氣能）預熱乾衣系統；2.排氣熱回收系統；3.鍋爐熱水回收；4.大熨熱排風系統；5.定位冷氣系統等。

現就按期將各節能系統介紹予業界，好讓我能拋磚引玉，集思廣益，為業界節能省錢，再創新猶。

應用先進的熱能技術

接下來，本期就先談談「熱泵（空氣能）預熱乾衣系統」。此系統是將現有之熱泵（空氣能）熱能運轉技術融入乾衣系統（機）內使用，為現有之乾衣用直接加熱方法，如蒸氣加熱、燃氣加熱或電力加熱等提供空氣預熱。（見右圖）

現時一般常用的乾衣系統在乾衣過程中會產生大量熱和濕的蒸氣，排放出大氣層，由於不能重新使用，以致浪費大量能源，同時令工場氣溫上升，需要冷氣降溫，直接增加經營成本。為節省成本，業界可考慮引入熱泵（空氣能）熱能運轉技術於乾衣系統上。



節省開支可達四倍

因為與其直接將能源轉之為熱力，熱泵熱能運轉技術是以冷凍循環原理，將大氣中之熱能運轉到乾衣機內為入機空氣預熱，作為烘乾衣物之用；而其能源效益，可高至輸入之能量四倍之多，即可節省能源開支達四倍之數，由此可以降低經營成本，既環保又節省金錢，達致雙贏局面。（見表一）

表一：以加上約40%或60%預熱乾衣系統計算

加熱方法	加熱能量 (單位)	預熱能量 (單位)	預熱耗能量 (單位)	加熱耗能量 (單位)	節省能量 (單位)	提供免費空調 (單位)	節省冷氣耗能量 (單位)	合共節省能源開支 (%)
直接加熱	10	0	0	10	0	0	0	0
加上40%空氣預熱	6	4	1	7	3	4	1	40%
加上60%空氣預熱	4	6	1.5	5.5	4.5	6	1.5	60%

改善工作環境

再者，在這熱能運轉過程之中，此系統更可为四周環境提供同等熱量之免費冷空氣作為空氣調節之用，除了改善工作環境，增加員工工作效率外，亦可節省空調費用。而四周之溫度經調節後，在衣物烘乾後，更可在衣物冷卻降溫過程中提供較低溫涼風，加快運作速度。熱泵（空氣能）熱能運轉技術既合乎現今環保概念，亦不必為環保而付出額外金錢，又可改善員工工作環境及增加工作效率，何樂不為！

（編按：該文稿由三得環保科技有限公司提供。全文皆以事實為本撰寫，與供稿者之環保產品生產及產品銷售無關。）

煤氣公司與新中國洗衣攜手 同心同路 邁向卓越



豐盛創建企業有限公司旗下的新中國洗衣是煤氣公司其中的一個客戶。我們發現其企業文化除服務上追求卓越外，對於職安健及環保亦做得非常出色及得到業界及公眾之認同。

與煤氣公司成為最佳合拍夥伴

新中國洗衣助理總經理-饒運豪先生認為具備「三心」是成功企業最佳方程式：對客戶具細心、對員工具愛心及對社會具善心。

饒運豪先生跟我們分享與煤氣公司的合拍夥伴關係：「煤氣公司一直與不同公司、機構和企業合作，希望將使用煤氣之優點帶到各行各業，協助他們提高商業效益以及推動行業內環保意識，打造一個更綠色的香港。兩間公司彼此對服務、企業文化、員工關懷，以及環保推動的理論不謀而合，共同為香港、為社會出一分力。」

袁先生表示，「以往利用柴油作為燃燒用料推動鍋爐，過程中未能全面實踐環保理念。自從改用煤氣推動蒸氣鍋爐之後，燃燒效果更好、穩定性更高，符合高水平的環保標準，把污煙排放情況減至最低，絕對是一舉三得呢！」就是這一個改變，令大家都有進步，加深彼此的合作與互信，更能精益求精，邁向卓越。

新中國洗衣小檔案

- 公司創立了40年，在香港確立了相當的規模和實力，在2000年於粉嶺重資興建六層高的現代化廠房，面積逾130,000平方呎。
- 新廠房不斷引進大量新設備，全面優化專業洗衣技術為客戶提供更具經濟效益的服務。其營運優勢得天獨厚，成為今日的多元化企業。

1 對客戶具細心

新中國洗衣每日為各大酒店、航空公司、食肆、私人會所等提供一站式洗衣服務，作為眾多服務性行業的後盾，袁先生表示為客戶量身訂造不同的洗衣服務是職業責任。雖然工作甚具挑戰性，但當達到客戶的專業期望水平時，就建立了一份商業以外的友誼和信任。

2 對員工具愛心

面對員工也是一樣，我們透過改善工作環境及條件，員工也更熱愛工作，對公司的歸屬感亦大大增加了。

3 對社會具善心

香港人環保意識增強，對不同行業的環保要求及水平明顯提高；在眾多行業中，洗衣業在環保上更受大眾關注。與煤氣公司一樣，新中國洗衣利用先進節能科技及強調循環再用，並推行綠色洗衣服務為公司宗旨，他們更榮獲香港環保卓越計劃頒發的「節能」及「減廢」標誌。「公司希望善用資源，因此推動回收衣架行動，鼓勵大家進行回收，以回饋方式鼓勵客戶為循環再用出一分力，反應非常理想，一年內總共回收了130萬個衣架，數量驚人，總算是為循環再用的事上出了一點綿力吧！」

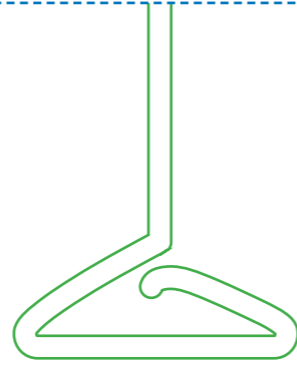
我們相信只有對社會有善心，才能贏得企業口碑。其推行的一套環保哲學，並與煤氣公司緊密合作，一同鑽研出更多環保概念，令洗衣流程管理系統多添一分環保元素，為香港建設更好家園。

如需進一步了解環保節能的建議，請致電2963 3300與我們聯絡！

環保小貼士

- 煤氣以天然氣與石油油鉅用作原料，生產更潔淨的燃氣，較其他能源的生產更有效降低排放二氧化碳、氮氧化物及硫化物，其中煤氣燃燒過程中只生產水蒸氣以及少量二氧化碳，幫助改善香港的空氣質素。
- 煤氣公司作為節能能源供應商，致力確保生產過程潔淨及高效益，位於大埔的煤氣廠更榮獲ISO14001認證，環保管理達國際級水平，更為客戶提供高能效煤氣器具系列，由於回收餘熱，每個月可節省平均三成燃料成本，減低燃料費的開支，效益顯著。

入會申請表



公司名稱：_____

聯絡人姓名：_____ 職位：_____

公司地址：_____

公司電話：_____ 手提電話：_____

電郵：_____ 商業登記証號碼：_____

從何得知：_____

介紹人：_____

經營類別：(可選多項)

- 洗衣店·分店數量：
- 乾洗洗衣廠
- 大熨洗衣廠
- 其他

一次性永久會費：

- 公司名義 (10間分店或以上：\$2000)
- 公司名義 (5-10間分店：\$1000)
- 公司名義 (5間分店或以下：\$500)
- 個人名義 (\$500)
- 國內公司 (\$2000)

申請人簽名 / 公司蓋章：_____ 日期：_____

電話及傳真 Tel & Fax : (852) 24810009 電郵 Email : enquiry@hklsa.com 網址 Website : www.hklsa.com
地址 Address : 九龍新蒲崗四美街29號利森工廠大廈A座5樓 5/F., Blk A, Lee Sum Factory Bldg., 23 Sze Mei St., San Po Kong, Kln

【愛·洗衣】季刊—廣告訂購回條

香港洗衣服務業界為非牟利組織，致力推動洗衣業發展，促進行內彼此之間的溝通，令業界上下團結一致，令整個洗衣業邁向更卓越的前景，在未來的日子積極回饋社會。

本會之季刊《愛·洗衣》定期派發到洗衣公司、酒店、老人院及對洗衣服務有需要的客戶，讓廣大的讀者們能得到更多有關洗衣最新消息。若貴公司有興趣與我們的讀者分享你們最新資訊，歡迎填妥以下回條，於本刊訂購廣告。

致香港洗衣服務業聯會：

本機構 / 公司現欲於【愛·洗衣】季刊訂購廣告，詳情如下：

廣告分類及收費

廣告分類	廣告呎寸	廣告收費	請選擇 (✓)
封面內廣告	195mm(w) x 250mm(h)	\$8,000	
內頁全版廣告	195mm(w) x 250mm(h)	\$4,000	
內頁半版廣告	195mm(w) x 123mm(h)	\$2,500	
封底內頁廣告	195mm(w) x 250mm(h)	\$8,000	
封底廣告	215mm(w) x 270mm(h)	\$10,000	

來稿注意事項：

1. 只接受電腦檔案，請提供 Adobe Illustrator 格式檔案，解像度 (DPI) 必需300或以上，亦接受高清PDF、JPG或TIF格式檔案。
2. 來稿需為CMYK印刷色。
3. 封底廣告每邊需預留5mm出血位。

1. 本刊為季刊，於每年3、6、9、12月出版。

3. 如需製作稿件，每個廣告均另收取製作費。

2. 刊登兩期或以上可享特別折扣。

4. 惠顧廣告 — 請填妥此表格並傳真至 2565 9464

惠顧廣告機構資料

機構名稱：_____ 電郵地址：_____

聯絡人：_____ 電話號碼：_____

刊登次數：_____ 刊登期數：3月號 6月號 9月號 12月號

簽署：_____ 公司蓋章及簽名

日期：_____

廣告查詢：2564 8366

美國百年名牌



DEXTER

SWD 下洗上乾疊排式洗衣乾衣機

一小時內處理二倍的衣物

超級慳位省租金

免卻脫水機，慳位150%



強大引力轉送!

免脫水機，整齊慳位!

容量特大，操作簡易!

低維修率，慳電寧靜!

備有各種機器



適合洗衣店、老人院、學校、屋苑會所、酒店洗衣房

唯一

支援八達通繳費系統

香港總代理:



匯添發展有限公司

WORLOTIM Development Limited

電話: (852) 3101 2560 傳真: (852) 2343 0026 網址: <http://www.worlotim.com.hk>
地址: 九龍彌敦道799號維多利亞大廈1102-1103室 (鄰近太子站C出口)

【業務範圍】

- 專洗衣/乾洗機銷售
- 八達通自助洗衣設備
- 自助輔料系統
- 洗衣設備顧問服務



【保養維修】

- 機件檢查
- 電子版調控
- 清理排風扇
- 清理排水槽
- 馬達吸塵
- 機器加添潤滑劑

- 定期檢查
- 確保安全



電能設備 Electric Equipment
Your Partner for Success
環保節能 好拍檔



港燈
HK Electric

安全

沒有機械過程
減低火警發生的機會



操作簡單

方便設定程式
培訓員工更容易



高效能

節省燃料費的支出
優化營運成本

電能乾衣設備深具環保概念和效益，近年備受洗衣業界歡迎。為推動洗衣業界為環保出一分力，港燈樂於為客戶提供全方位和一站式的諮詢服務，全力支持業界引入電能設備，協助他們減省能源成本，改善工作環境及提升競爭力。

全方位諮詢服務

提供最新電能設備資料

針對計劃性能源效益方案

協助設計及安裝電能設備

提供額外供電技術支援

查詢熱線 2843 3669

電郵查詢 marketing@hkelectric.com

網址 www.hkelectric.com

TEXTILE CARE
SOLUTIONS
THAT WORK
FOR YOU

融匯全球專業洗衣 為您創造卓越



世界一流的洗滌設備製造商 Manufacturing Partners



美國水洗設備 Washers

Multimatic

美國乾洗機 Dry-cleaning Machines

CHICAGO



芝加哥鐵路設備 Flatwork Equipment

Ajax logo featuring a stylized figure holding a shield, followed by the word 'Ajax' in a bold, blue sans-serif font.

美國燙平機 Pressing Machines

ETECH
ETECH CORPORATION

高捷市街系統 Rail System

Secomatic

坊間配套設備 Ancillary Products

中環機械設備(香港)有限公司 位於香港中環皇后大道中九號20樓
Castle SMP Machinery Corp (HK) Ltd 20/F, Castle Building, 21 Queen's Road, Kwai Tong, Gwynne, Hong Kong
電話 T: +852 2389 4210 傳真 F: +852 2389 4200 電郵 enquiry@castle-smp.com

查詢 ENQUIRY
+852 2389 4210